

Ультразвуковой  
увлажнитель

# ИНСТРУКЦИЯ ПОЛЬЗОВАТЕЛЯ

ZH 4.5 ET Classico

# ZANUSSI

## Инструкция по эксплуатации ультразвукового увлажнителя серии ZH 4.5 ET Classico

### Мы благодарим Вас за сделанный выбор!

Вы выбрали первоклассный продукт от Zanussi, который, мы надеемся, доставит Вам много радости в будущем. Zanussi стремится предложить как можно более широкий ассортимент качественной продукции, который сможет сделать Вашу жизнь еще более удобной. Вы можете получить информацию на сайте [www.easy-comfort.ru](http://www.easy-comfort.ru).

Внимательно изучите данное руководство, чтобы правильно использовать Ваш новый ультразвуковой увлажнитель и наслаждаться его преимуществами. Мы гарантируем, что он сделает Вашу жизнь намного комфортнее. Удачи!

### Содержание

Общая информация	3	Гарантийное обслуживание производится в соответствии с гарантийными обязательствами, перечисленными в гарантийном талоне.
Меры предосторожности	3	
Описание прибора	5	
Подключение и эксплуатация прибора	6	
Очистка и техническое обслуживание	7	<b>АДРЕСА СЕРВИСНЫХ ЦЕНТРОВ ВЫ МОЖЕТЕ НАЙТИ НА САЙТЕ <a href="http://WWW.EASY-COMFORT.RU">WWW.EASY-COMFORT.RU</a> ИЛИ У ВАШЕГО ПРОДАВЦА.</b>
Технические характеристики	7	
Поиск и устранение неисправностей	8	
Фильтр очистки воздуха Pre-filter	8	
Транспортировка и хранение	9	
Гарантия	9	<b>i Примечание:</b> В тексте данной инструкции увлажнитель воздуха может иметь такие технические названия как увлажнитель, прибор, устройство и т. п.
Срок службы	9	
Утилизация	9	
Дата изготовления	9	
Сертификация	9	
Гарантийный талон	10	

## Общая информация

Комфорт человека формируется под влиянием множества факторов окружающей среды. Важную роль в этом играет относительная влажность воздуха. Согласно научным исследованиям, оптимальные показатели влажности находятся в диапазоне от 45% до 60%. В таких условиях иммунитет не приходится защищать организм ежесекундно. Однако в течение всего отопительного периода воздух в помещении высушивается до критических показателей 15-25%.

### Каков необходимый уровень относительной влажности?

Рекомендуемый комфортный уровень влажности атмосферного воздуха в помещении составляет от 45% до 60% относительной влажности. Почему используется ультразвуковая технология для увлажнения? Ультразвуковая технология — чрезвычайно эффективный и экономичный метод для поддержания и повышения уровня относительной влажности окружающего воздуха. При применении ультразвуковой технологии устройство работает бесшумно. В результате высокочастотных колебаний ультразвуковой мембраны вода переходит в парообразное состояние, практически не меняя температуры. Этот пар затем рассеивается в окружающем воздухе, повышая его влажность.

### Увлажнители — прекрасная защита от простуды

Сухой воздух высушивает слизистую оболочку — главный барьер на пути микробов. У заболевшего человека он вызывает першение в горле и затрудняет выздоровление. Поэтому очень важно, чтобы в доме, особенно, где есть заболевшие люди, поддерживался оптимальный уровень влажности.

### Оптимальный микроклимат для самых маленьких

В организме новорожденных содержится на 15% больше жидкости, чем во взрослом, поэто-

му маленькие дети очень восприимчивы к низкому уровню влажности. У грудных детей закладывает нос, дыхание становится затрудненным, малыши капризничают и часто просыпаются ночью. Согласно рекомендациям педиатров, уровень влажности в детской комнате должен быть от 50% до 60%.

### Полы и мебель на века

Мебель из натуральной кожи или древесины, ламинат и паркет, предметы антиквариата чрезвычайно остро реагируют на перепады температур и влажности. Чтобы они не теряли своей привлекательности, необходимо поддерживать уровень влажности, определенный производителем.

### Победа над статическим электричеством

Сухой воздух является одной из причин возникновения статического электричества. Помимо болезненного эффекта от удара током, статическое электричество влияет на общее самочувствие, ухудшая качество сна, вызывая утомляемость и раздражительность. Поддержание оптимальной влажности в помещении решает эту проблему.

### Неоценимая помощь цветоводам

Оптимальная влажность для комфортной жизнедеятельности растений начинается от 50%. Чтобы комнатные растения радовали зеленью и пышно цвели, важно создать условия, приближенные к их естественной среде обитания.

### Как работает увлажнитель?

Перед подачей в камеру парообразования вода из бака проходит через деминерализующий фильтр-картридж. Фильтр очищает воду от солей жесткости. Влага в помещении достигается благодаря работе мембраны с высокочастотным колебанием, которая выбрасывает мелкие частицы воды в камеру парообразования, а далее через выпускное отверстие в помещение. В результате чего уровень влажности в комнате значительно повышается.

## Меры предосторожности

- Внимательно ознакомьтесь с данной инструкцией перед началом эксплуатации увлажнителя воздуха.
- Прибор предназначен для использования только в бытовых условиях.
- Не тяните за провод, выдергивая вилку из розетки.
- Не протягивайте шнур питания под коврами, и не накрывайте его.
- Не используйте прибор, если есть видимые повреждения шнура питания или корпуса.
- Прибор не предназначен для использования лицами (включая детей) с пониженными физическими, сенсорными или умственными способностями или при отсутствии у

них жизненного опыта или знаний, если они не находятся под присмотром или не проинструктированы об использовании прибора лицом, ответственным за их безопасность. Дети должны находиться под присмотром для недопущения игр с прибором.



### Внимание:

**В случае необходимости сервисного обслуживания обратитесь в авторизованный сервисный центр в Вашем регионе, либо обратитесь к торговому представителю.**

### Замена шнура питания

Во избежание несчастных случаев поврежден-

ный шнур питания должен быть заменен представителем сервисного центра или другим квалифицированным специалистом.

- Чтобы предотвратить риск поражения электрическим током, нельзя помещать прибор рядом с окнами, нельзя погружать прибор, вилку или шнур в воду или разбрызгивать на них другие жидкости.
- Не используйте прибор в таких помещениях, как кухня, во избежание засаливания.
- Данный увлажнитель воздуха не предназначен для фильтрации масла или жира из воздуха.
- Не используйте рядом с взрывоопасными и легковоспламеняющимися газами.
- Не используйте прибор рядом с открытым огнем, печью или любыми другими нагревательными устройствами.
- Всегда отключайте шнур питания из розетки, когда прибор не используется, перед чисткой, заменой деталей, или перед перемещением на другое место.
- Не используйте устройство с отсутствующим или поврежденным корпусом.
- Нельзя оставлять устройство без присмотра во время использования. Нельзя позволять детям использовать устройство.
- Нельзя использовать устройство, если оно до конца не собрано.
- Не используйте горячую воду. Температура воды не должна превышать 40 °С. Используйте только очищенную водопроводную воду.
- Рекомендуемые условия эксплуатации — температура от 15 °С до 40 °С, относительная влажность менее 70 %.
- Не выставляйте устройство под прямые солнечные лучи. Не ставьте устройство в помещениях с высокими температурами, рядом с компьютерами или чувствительным электронным оборудованием.
- Не рекомендуется размещать прибор под кондиционерами воздуха, так как это может отразиться на уровне относительной влажности воздуха.
- Не используйте абразивные моющие средства, такие как эмульсии, кремовые очистители, полироли и т. д., чтобы почистить корпус. Они могут стереть знаки графической информации, как например: вес, маркировочные знаки, предупреждающие знаки и т. д.
- Прибору требуется регулярная чистка. Не погружайте прибор в воду. Не мойте под проточной

водой, вы можете залить электронные компоненты прибора. Подробнее в разделе «Чистка и обслуживание».

- Если вы не собираетесь использовать прибор длительное время, перед тем как убрать, протрите его внутри сухим, чистым и мягким материалом.
- Не направляйте распылитель пара на стены или мебель.



#### **На что стоит обратить внимание**

- Настоятельно рекомендуем не использовать иные источники питания, кроме источников, указанных на табличке с техническими данными, иначе это может привести к поражению электрическим током или возгоранию.
- Настоятельно рекомендуем не использовать технически неисправные источники питания. Не ставьте тяжелые предметы на шнур питания, иначе это может привести к поражению электрическим током или возгоранию.
- Всегда устанавливайте устройство в вертикальном положении на ровную и прочную поверхность, иначе это может привести к опрокидыванию, утечке тока, поражению электрическим током или возгоранию.
- При работе устройства устанавливайте его подальше от розеток, других приборов или легковоспламеняющихся и взрывоопасных предметов, иначе это может привести к поражению электрическим током или возгоранию.
- Не рекомендуется использование данного устройства детьми. Храните устройство и шнур питания в недоступном для детей месте.
- В случае неиспользования устройства отключайте его от сети.
- Включая и выключая устройство, прочно удерживайте вилку. Не тяните за шнур питания, отключая устройство от сети.
- Не включайте и не выключайте устройство мокрыми руками.
- Только квалифицированный специалист имеет право разбирать и ремонтировать устройство, иначе это может привести к поражению электрическим током или возгоранию.
- Данное устройство является исключительно устройством бытового назначения.

## Описание прибора



1. Поворотный распылитель пара
2. Крышка бака для воды
3. Бак для воды
4. Трубка подачи воздуха
5. Дисплей

## Панель управления



## Рабочий интерфейс:

Таймер сна



Теплый пар



Установленная влажность



Вкл. / Выкл.  
интенсивности пара,  
ночной режим

## Подключение и эксплуатация прибора

Подключите вилку прибора к сети.



### Внимание

Используйте источник питания переменного тока, указанный в технических характеристиках прибора. Превышение напряжения приводит к неисправности, вызывающей возгорание или поражение электрическим током.

Не используйте устройство с неисправным кабелем питания или вилкой, а также при разболтанной розетке. Это приводит к искрению, короткому замыканию или поражению электрическим током.

Не включайте питание при сливе воды или при нахождении устройства в перевернутом положении. Это может привести к неисправности.

### 1. Заполнение водой

**Способ 1:** снимите крышку с резервуара для воды в сборе, залейте воду в резервуар, затем установите крышку на место.

**Способ 2:** Снимите резервуар для воды с основания прибора, снимите крышку, подставьте резервуар под кран и наполните его водой. Затем установите резервуар для воды на основание и установите обратно крышку в сборе.

**2. ВКЛ / ВЫКЛ:** в режиме ожидания коснитесь этой кнопки, чтобы включить прибор. При первом нажатии на кнопку прибор включается в режиме минимальной интенсивности испарения. При втором нажатии интенсивность увеличивается, прибор переходит в режим средней интенсивности увлажнения. При третьем нажатии прибор начинает работать с максимальной интенсивностью увлажнения. При нажатии на кнопку в четвертый раз прибор переходит в ночной режим работы (когда функция ночного режима включена, прибор работает на низкой скорости и переходит в состояние тихой работы, цифровой дисплей выключен, другие индикаторы затемнены). При пятом нажатии прибор выключается.

**3. Режим установки влажности:** когда функция включена, на дисплее индикатор загорается и пользователь может установить желаемую влажность, значение будет отображаться на дисплее. После установки дисплей будет отображать текущую влажность.

## Очистка и техническое обслуживание

1. Перед проведением очистки и технического обслуживания отключите устройство от сети.  
2. При наличии накипи внутри ёмкости залейте в ёмкость раствор воды с лимонной кислотой, оставьте раствор на 10-20 минут, после чего слейте раствор и вытрите тканью основание, промойте чистой водой после чего вытрите тканью и промойте водой.

- 4. Таймер:** для включения функции таймера, нажимается кнопка «таймер». Таймер устанавливается на время от 1 до 12 часов. Выбранное время будет мигать 4 раза после подтверждения настройки. Если вам нужно остановить функцию таймера, нажимайте эту кнопку до появления значения «12», затем нажмите еще раз – таймер выключится.
- 5. Теплый пар:** когда функция тепло пара включена, нагревательный элемент, встроенный в прибор, греет и пастеризует воду, убивая бактерии и вредную микрофлору в ней.

В самом начале этой операции уровень распыления может оказаться нестабильным, что вызвано разностью температуры и качеством воды. Потребуется некоторое время для того, чтобы в сопле распылителя произошло преобразование воды в пар и этот процесс стабилизировался. Через 10-25 минут работы уровень распыления постепенно стабилизируется.

### Система очистки воды.

В резервуар может заливаться водопроводная вода. Входящий в комплект фильтр-картридж смягчает воду и очищает от солей жесткости. Фильтра-картридж является сменным аксессуаром, срок его эксплуатации зависит от уровня жесткости используемой воды.

### Ароматерапия.

Для проведения ароматерапии необходимо добавить несколько капель ароматического масла в отсек для аромасмесей, расположенный в нижней части прибора.

### Отключение при минимальном уровне воды.

При минимальном остатке воды в резервуаре (находится под баком) увлажнитель автоматически отключается. Для дальнейшего использования прибора необходимо добавить воду в резервуар, для этого необходимо наполнить водой бак увлажнителя, как написано в пункте «Заполнение водой».

3. Очистка поверхности мембраны распылителя: настоятельно рекомендуется проводить еженедельную очистку поверхности распылителя, используя мягкую ткань или ватный тампон. Если на поверхности мембраны имеется толстый слой накипи, эффект распыления или создания мелкодисперсного тумана снизится, поэтому необходимо вовремя очищать слой

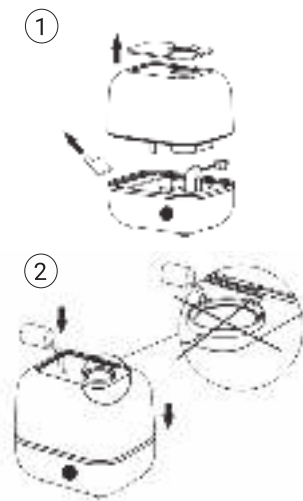
## Очистка и техническое обслуживание

- накипи на поверхности распылителя.
4. Очистка трубки подачи пара: если на поверхности и внутри парообразующего цилиндра имеется накипь, трубку можно разобрать, промыть водой каждую деталь по-отдельности, затем протереть начисто тканью и собрать. Для создания лучшего распыления рекомендуется проводить еженедельную очистку.
  5. Протрите поверхность устройства мягкой тканью, предварительно прополоскав ткань в тёплой воде ниже 40 °С. Во избежание появления царапин на поверхности устройства не протирайте его абразивными тканями.
  6. Во избежание обесцвечивания, порчи или повреждения нанесения разметки управления прибором не используйте растворитель, толуол, кислотный детергент, осветлительный керосин, спирт или ткань, пропитанную подобными химическими веществами.
  7. Чтобы удалить пятна на шнуре питания, используйте мягкую ткань.

8. Если устройство не используется в течение длительного времени, очистите и насухо вытрите устройство, затем сложите детали в упаковочную коробку в том порядке, в котором они были уложены при доставке, и храните в сухом месте.

### Примечания:

- При первом использовании, пожалуйста, удалите губку под поплавком рычага.
- Не заполняйте через отверстие для пара.



## Технические характеристики

Параметры / Модель	ZH 4.5 ET Classico
Напряжение питания, В~Гц	220~50
Номинальная мощность, Вт	140
Номинальный ток, А	0,3
Влагозащитное исполнение	IPX0
Класс электрозащиты	II
Объем бака для воды, л	4,5
Производительность по увлажнению, мл/час	до 350
Рекомендуемая площадь помещения, м <sup>2</sup> *	до 30
Размеры прибора (ШхВхГ), мм	245×245×192
Размеры упаковки (ШхВхГ), мм	280×275×242
Вес нетто, кг	1,5
Вес брутто, кг	1,9

\* Указано ориентировочное значение, которое может отличаться в зависимости от реальных условий эксплуатации.

В комплекте: деминерализующий фильтр-картридж.  
Производитель оставляет за собой право на внесение изменений.

## Поиск и устранение неисправностей

Неисправность	Возможная причина	Способ устранения
Не работает увлажнитель воздуха	Шнур питания вставлен в розетку неплотно.	Подключите шнур питания к электрической сети.
	Отсутствует вода в баке (горит красным индикатор нехватки воды).	Налейте в бак воду.
	Бак установлен неплотно.	Установите бак так, чтобы он плотно прилегал к базе.
Нет выхода пара	Вода или мембрана в приборе загрязнились.	Промойте бак для воды или почистите мембрану и наполните бак чистой водой.
Увлажнитель издает нехарактерные звуки	Прибор установлен на неровной/зыбкой поверхности.	Разместите прибор на устойчивой, ровной и твердой поверхности.
Вокруг увлажнителя образовывается вода	В комнате высокая относительная влажность, и вокруг прибора оседает конденсат.	Уменьшите интенсивность испарения или разместите прибор там, где циркуляция воздуха лучше.

Если устранить неисправность не удалось, обратитесь в сервисный центр, назовите модель изделия и подробно опишите возникшую неисправность.

## Фильтр картридж для смягчения воды

Для лучшей работы увлажнителя и предупреждения появления белого налета рекомендуем использовать очищенную или умягченную воду. При условии использования жесткой не подготовленной воды, рекомендуем использовать фильтр-картридж для уменьшения белого налета.

Фильтр-картридж, входит в комплект. При длительном использовании увлажнителя без замены фильтра-картриджа на приборе и на предметах рядом с ним может появиться белый осадок.

**Белый осадок** – это кальций и магний, которые входят в состав обычной водопроводной воды. При отработке ресурса ионообменной смолы в фильтре они вместе с паром попадают в помещение и оседают на окружающие предметы и поверхности.

Хотя эти вещества являются безопасными для людей, в больших количествах они могут оказывать вредное воздействие на мебель.

При помощи ионообменного фильтра-картриджа, который устанавливается в корпусе прибора над распылителем, кальций и магний удаляются из водопроводной воды.

### Замена фильтра

Полезный ресурс фильтра картриджа для смягчения воды составляет около 150 литров.

Продолжительное использование после истечения срока службы снижает способность фильтрации жестких компонентов (кальций и магний)

водопроводной воды. В результате повышается уровень образования белого осадка.

Стандартный период замены фильтра составляет около 45 дней при условии регулярного режима работы (время увлажнения – около 8 часов ежедневно). В зависимости от разной частоты использования и качества воды период замены фильтра может уменьшаться.



Для приобретения сменного фильтра FC 101 обратитесь к продавцу или уполномоченному центру обслуживания.

### Фильтр очистки воздуха Pre-filter

Воздух может содержать в себе различные примеси, которые могут при дыхании попадать в дыхательные пути человека или оседать в приборах. Фильтр очищает воздух от крупных фрагментов пыли, шерсти и защищает внутреннюю часть прибора и комплектующие от пыли и прочих примесей. При загрязнении фильтра или частом использовании увлажнителя воздуха рекомендуем вытащить фильтр из прибора и пропылесосить с обеих сторон.



## Транспортировка и хранение

Прибор должен храниться в упаковке изготовителя в закрытом помещении при температуре от + 4 до + 40 °С и относительной влажности до 85% при температуре 25 °С.

Транспортирование и хранение прибора должно соответствовать указаниям манипуляционных знаков на упаковке.

## Гарантия

Гарантийный срок составляет 1 год. Гарантийное обслуживание производится в соответствии с гарантийными обязательствами, перечисленными в гарантийном талоне.

АДРЕСА СЕРВИСНЫХ ЦЕНТРОВ ВЫ МОЖЕТЕ НАЙТИ НА САЙТЕ [WWW.EASY-COMFORT.RU](http://WWW.EASY-COMFORT.RU) ИЛИ У ВАШЕГО ПРОДАВЦА.

## Срок службы

Срок службы прибора – 5 лет.

## Утилизация

По окончании срока службы прибор следует утилизировать. Нормы утилизации зависят от региона Вашего проживания. Подробную информацию

по утилизации увлажнителя Вы можете получить у представителя местного органа власти.

## Дата изготовления

Дата изготовления указана на стикере на корпусе прибора, а также зашифрована в Code-128. Дата изготовления определяется следующим образом:

SN XXXXXXXX|XXXXX|XXXXXXXX|XXXXX|  
а  
а – месяц и год производства.

## Сертификация

Товар сертифицирован на территории Таможенного союза.  
Товар соответствует требованиям:  
ТР ТС 004/2011 «О безопасности низковольтного оборудования»  
ТР ТС 020/2011 «Электромагнитная совместимость технических средств»

Изготовитель:  
СИА «Грин Трейс», ЛВ-1004, Латвия, Рига, ул. Бикенсалас, 21. E-mail: [info@greentrace.lv](mailto:info@greentrace.lv)  
Manufacturer:  
SIA «Green Trace», LV-1004, Biekensalas iela, 21, Riga, Latvia. E-mail: [info@greentrace.lv](mailto:info@greentrace.lv)

Импортер и уполномоченное изготовителем лицо в РФ:  
Общество с ограниченной ответственностью «Ай.Эр.Эм.Си.» РФ, 119049, г. Москва, Ленинский проспект, д. 6, стр.7, кабинет 14.  
Тел./факс: +7 (495) 2587485. e-mail: [info@irmc.ru](mailto:info@irmc.ru)  
Изготовитель оставляет за собой право на внесение изменений в конструкцию и характеристики прибора.

Zanussi is a registered trademark used under license from AB Electrolux (publ).  
Занусси – зарегистрированная торговая марка, используемая в соответствии с лицензией Electrolux AB (публ).

Сделано в Китае

## Гарантийный талон

Настоящий документ не ограничивает определенные законом права потребителей, но дополняет и уточняет оговоренные законом обязательства, предполагающие соглашение Сторон, либо договор.

**Поздравляем вас с приобретением техники отличного качества!**

Убедительно просим вас во избежание недоразумений до установки/эксплуатации изделия внимательно изучить его инструкцию по эксплуатации.

В конструкцию, комплектацию или технологию изготовления изделия, с целью улучшения его технических характеристик, могут быть внесены изменения. Такие изменения вносятся без предварительного уведомления Покупателя и не влекут обязательств по изменению/улучшению ранее выпущенных изделий.

Дополнительную информацию по продукту вы можете получить у Продавца или по нашей информационной линии в г. Москве:

Тел. 8-800-500-07-75 (По России звонок бесплатный, круглосуточно 24/7/365).

E-mail: [customer@easy-comfort.ru](mailto:customer@easy-comfort.ru)

Адрес в Интернет: [www.easy-comfort.ru](http://www.easy-comfort.ru)

### Внешний вид и комплектность изделия

Тщательно проверьте внешний вид изделия и его комплектность, все претензии по внешнему виду и комплектности предъявляйте Продавцу при покупке изделия. Гарантийное обслуживание купленного вами прибора осуществляется через Продавца, специализированные сервисные центры или монтажную организацию, проводившую установку прибора (если изделие нуждается в специальной установке, подключении или сборке).

По всем вопросам, связанным с техобслуживанием изделия, обращайтесь в специализированные сервисные центры. Подробная информация о сервисных центрах, уполномоченных осуществлять ремонт и техническое обслуживание изделия, находится на вышеуказанном сайте.

### Заполнение гарантийного талона

Внимательно ознакомьтесь с гарантийным талоном и проследите, чтобы он был правильно заполнен и имел штамп Продавца. При отсутствии штампа Продавца и даты продажи (либо кассового чека с датой продажи) гарантийный срок исчисляется с даты производства изделия.

Запрещается вносить в гарантийный талон какие-либо изменения, а также стирать или переписывать указанные в нём данные. Гарантийный талон должен содержать: наименование и модель изделия, его серийный номер, дата продажи, а также имеется подпись уполномоченного лица и штамп Продавца.

В случае неисправности прибора по вине изготовителя обязательство по устранению неисправности будет возложено на уполномоченную изготовителем организацию. В данном случае покупатель вправе обратиться к Продавцу.

Ответственность за неисправность прибора, возникшую по вине организации, проводившей установку (монтаж) прибора возлагается на монтажную организацию. В данном случае необходимо обратиться к организации, проводившей установку (монтаж) прибора.

Для установки (подключения) изделия (если оно нуждается в специальной установке, подключении или сборке) рекомендуем обращаться в специализированные сервисные центры, где можете воспользоваться услугами квалифицированных специалистов. Продавец,

уполномоченная изготовителем организация, импортер и изготовитель не несут ответственности за недостатки изделия, возникшие из-за его неправильной установки (подключения).

### Область действия гарантии

Обслуживание в рамках предоставленной гарантии осуществляется только на территории РФ и распространяется на изделия, купленные на территории РФ.

Настоящая гарантия не дает права на возмещение и покрытие ущерба, произошедшего в результате перелёта или регулировки изделия, без предварительного письменного согласия изготовителя, с целью приведения его в соответствие с национальными или местными техническими стандартами и нормами безопасности, действующими в любой другой стране, кроме РФ, где это изделие было первоначально продано.

### Настоящая гарантия распространяется на производственные или конструкционные дефекты изделия

Выполнение ремонтных работ и замена дефектных деталей изделия специалистами уполномоченного сервисного центра производятся в сервисном центре или непосредственно у Покупателя (по усмотрению сервисного центра). Гарантийный ремонт изделия выполняется в срок не более 45 дней. В случае если во время устранения недостатков товара станет очевидным, что они не будут устранены в определённый срок Сторон, Стороны могут заключить соглашение о новом сроке устранения недостатков товара.

Гарантийный срок на комплектующие изделия (детали, которые могут быть сняты с изделия без применения каких-либо инструментов, т. е. ящики, полки, решётки, корзины, насадки, щётки, трубки, шланги и др. подобные комплектующие) составляет 3 (три) месяца. Гарантийный срок на новые комплектующие, установленные на изделие при гарантийном или платном ремонте, либо приобретенные отдельно от изделия, составляет 3 (три) месяца со дня выдачи отремонтированного изделия Покупателю, либо продажи последнему этих комплектующих.

### Настоящая гарантия не распространяется на:

- периодическое обслуживание и сервисное обслуживание изделия (чистку, замену фильтров или устройств, выполняющих функции фильтров);
- любые адаптации и изменения изделия, в т. ч. с целью усовершенствования и расширения обычной сферы его применения, которая указана в Инструкции по эксплуатации изделия, без предварительного письменного согласия изготовителя;
- аксессуары, входящие в комплект поставки.

### Настоящая гарантия также не предоставляется в случаях, если недостаток в товаре возник в результате:

- использования изделия не по его прямому назначению, не в соответствии с его Инструкцией по эксплуатации, в том числе эксплуатации изделия с перегрузкой или совместно со вспомогательным оборудованием, не рекомендуемым Продавцом, уполномоченной изготовителем организацией, импортером, изготовителем;
- наличия на изделии механических повреждений (сколов, трещин и т. д.), воздействий на изделие чрезмерной силы, химически агрессивных веществ, высоких температур, повышенной влажности/запылённости, концентрированных паров, если что-либо из перечисленного стало
- причиной неисправности изделия;
- ремонта/наладки/инсталляции/адаптации/пуска изделия в эксплуатацию не уполномоченными на то организациями/лицами;
- неаккуратного обращения с устройством, ставшего причиной физических, либо косметических повреждений поверхности;
- если нарушены правила транспортировки/хранения/монтажа/эксплуатации;
- стихийных бедствий (пожар, наводнение и т. д.) и других причин, находящихся вне контроля Продавца, уполномоченной изготовителем организации, импортера, изготовителя и Покупателя, которые причинили вред изделию;
- неправильного подключения изделия к электрической или водопроводной сети, а также неисправностей (несоответствие рабочих параметров) электрической или водопроводной сети и прочих внешних сетей;
- дефектов, возникших вследствие попадания внутрь изделия посторонних предметов, жидкостей, кроме предусмотренных инструкцией по эксплуатации, насекомых и продуктов их жизнедеятельности и т. д.;
- необходимости замены ламп, фильтров, элементов питания, аккумуляторов, предохранителей, а также стеклянных/фарфоровых/матерчатых и перемещаемых вручную деталей и других дополнительных быстроизнашивающихся/сменных деталей изделия, которые имеют собственный ограниченный период работоспособности, в связи с их естественным износом;
- дефектов системы, в которой изделие использовалось как элемент этой системы.

Покупатель предупреждён о том, что если товар отнесен к категории товаров, предусмотренных «Перечнем непродовольственных товаров надлежащего качества, не подлежащих возврату или обмену на аналогичный товар другого размера, формы, габарита, фасона, расцветки или комплектации» Пост. Правительства РФ № 55 от 19.01.1998 он не вправе требовать

обмена купленного изделия в порядке ст. 25 Закона «О защите прав потребителей» и ст. 502 ГК РФ. С момента подписания Покупателем Гарантийного талона считается, что:

- вся необходимая информация о купленном изделии и его потребительских свойствах предоставлена Покупателю в полном объеме, в соответствии со ст. 10 Закона «О защите прав потребителей»;
- покупатель получил Инструкцию по эксплуатации купленного изделия на русском языке и

- покупатель ознакомлен и согласен с условиями гарантийного обслуживания/особенностями эксплуатации купленного изделия;
- покупатель претензий к внешнему виду/комплектности купленного изделия не имеет.

Отметить здесь, если работа изделия проверялась в присутствии Покупателя.

Подпись Покупателя: .....

Дата: .....

#### Особенности эксплуатации увлажнителей воздуха, воздухоочистителей и осушителей

1. В обязательном порядке при эксплуатации ультразвуковых увлажнителей воздуха рекомендуем использовать оригинальный (фирменный) фильтр-картридж для умягчения воды. При наличии фильтра-картриджа рекомендуется использовать водопроводную воду без предварительной обработки или очистки. Срок службы фильтра-картриджа зависит от степени жесткости используемой воды и может не прогнозируемо уменьшаться, в результате чего возможно образование белого осадка вокруг увлажнителя воздуха и на мембране самого увлажнителя воздуха (данный осадок может не удаляться и при помощи прилагаемой к увлажнителю воздуха щетки). Для снижения вероятности возникновения такого осадка фильтр-картридж требует своевременной периодической замены. Вследствие выработки ресурса фильтров у увлажнителей воздуха может снижаться производительность выхода влаги, что требует регулярной периодической замены фильтров в соответствии с инструкцией по эксплуатации. За перечисленные в настоящем пункте неисправности увлажнителей воздуха и возникший в связи с такими неисправностями какой-либо ущерб у Покупателя и третьих лиц Продавец, Уполномоченная изготовителем организация, Импортер, Изготовитель ответственности не несут, и настоящая гарантия на такие неисправности увлажнителей воздуха не распространяется. При эксплуатации увлажнителей воздуха рекомендуется использовать только оригинальные (фирменные) аксессуары изготовителя.

2. Перед началом эксплуатации воздухоочистителя извлеките фильтры из упаковки. Для нормального распределения очищенного воздуха по объему помещения не устанавливайте воздухоочиститель в воздушном потоке (на сквозняке, перед вентилятором и т. д.). Повреждение

фильтра может привести к снижению эффективности очистки воздуха. Скопившуюся на фильтре пыль можно аккуратно удалить с помощью пылесоса. Мыть фильтр воздухоочистителя водой не допускается.

3. При эксплуатации осушителя во избежание утечек воды и сильного шума устанавливайте прибор на ровной поверхности. Для обеспечения эффективного осушения закрывайте окна и двери обслуживаемого помещения.

При перемещении прибора соблюдайте особую осторожность: не ударяйте, не наклоняйте и не допускайте его падения. Перед включением прибора убедитесь, что бак для сбора конденсата установлен правильно.

ИЗЫМАЕТСЯ МАСТЕРОМ ПРИ ОБСЛУЖИВАНИИ/ВИЛУЧАЕТСЯ МАЙСТРОМ ПРИ ОБСЛУГОВУВАННІ

### ТАЛОН НА ГАРАНТИЙНОЕ ОБСЛУЖИВАНИЕ/ ТАЛОН НА ГАРАНТІЙНЕ ОБСЛУГОВУВАННЯ

# ZANUSSI

Модель/Модель: .....

Серийный номер/Серийний номер: .....

Дата покупки/Дата покупки: .....

Штамп продавца/Штамп продавця

Дата пуска в эксплуатацию/Дата пуску в експлуатацію:

Штамп организации, производившей пуск в эксплуатацию/  
Штамп організації, що робила пуск в експлуатацію

ИЗЫМАЕТСЯ МАСТЕРОМ ПРИ ОБСЛУЖИВАНИИ/ВИЛУЧАЕТСЯ МАЙСТРОМ ПРИ ОБСЛУГОВУВАННІ

### ТАЛОН НА ГАРАНТИЙНОЕ ОБСЛУЖИВАНИЕ/ ТАЛОН НА ГАРАНТІЙНЕ ОБСЛУГОВУВАННЯ

# ZANUSSI

Модель/Модель: .....

Серийный номер/Серийний номер: .....

Дата покупки/Дата покупки: .....

Штамп продавца/Штамп продавця

Дата пуска в эксплуатацию/Дата пуску в експлуатацію:

Штамп организации, производившей пуск в эксплуатацию/  
Штамп організації, що робила пуск в експлуатацію

Ф.И.О. покупателя/П.І.Б. покуцця: .....

Адрес/Адреса: .....

Телефон/Телефон: .....

Код заказа: .....

Дата ремонта/Код замовлення: .....

Сервис-центр/Сервіс-центр: .....

Мастер/Майстер: .....

Ф.И.О. покупателя/П.І.Б. покуцця: .....

Адрес/Адреса: .....

Телефон/Телефон: .....

Код заказа: .....

Дата ремонта/Код замовлення: .....

Сервис-центр/Сервіс-центр: .....

Мастер/Майстер: .....



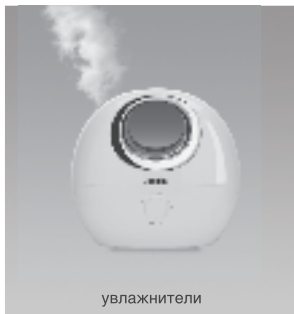




сплит-системы



проточные водонагреватели



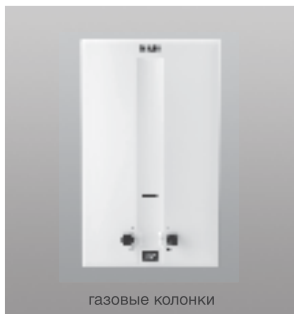
увлажнители



мобильные кондиционеры



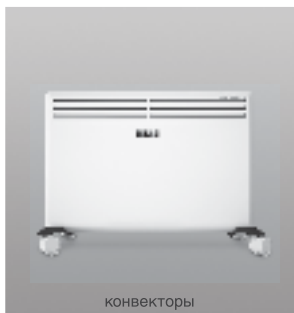
накопительные водонагреватели



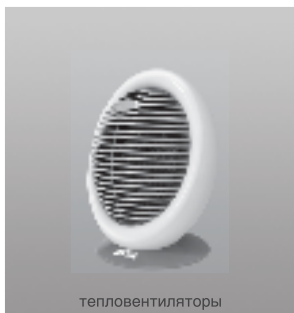
газовые колонки



маслонаполненные радиаторы



конвекторы



тепловентиляторы

[www.easy-comfort.ru](http://www.easy-comfort.ru)

[www.zanussi.ru](http://www.zanussi.ru)

В тексте и цифровых обозначениях инструкции могут быть допущены технические ошибки и опечатки.

Изменения технических характеристик и ассортимента могут быть произведены без предварительного уведомления.

Zanussi is a registered trademark used under license from AB Electrolux (publ).

Занусси – зарегистрированная торговая марка, используемая в соответствии с лицензией Electrolux AB (публ.).

